

DE

Energiemessgerät EMT717ACTL Montage- und Gebrauchsanweisung

VERWENDUNGSZWECK
<p>Messgerät zum Ermitteln der Leistungsaufnahme von Elektrogeräten.</p>
SICHERHEIT
<p>Gebrauchsanweisung beachten und aufbewahren! Gebrauchsanweisung an Nachbarbesitzer weitergeben! Nicht für den Gebrauch durch Kinder bestimmt! Beschädigtes Gerät nicht in Betrieb nehmen! Nur zur Verwendung in trockenen Räumen! Nicht für den Einsatz in explosionsgefährdeter Umgebung geeignet!</p>
ANSCHLIESSEN
<p>Beachten Sie die technischen Daten! Abb. 1: Stecken Sie das Energiemessgerät in die Netzsteckdose. Das Display zeigt kurz den Selbsttest an. Abb. 2: Schließen Sie ein Elektrogerät an. Schalten Sie das Elektrogerät ein.</p>
MESSWERTE ABLESEN
<p>Wichtig bei Elektrogeräten, die sich selbsttätig ein- und ausschalten (z.B. Gefriergeräte): Warten Sie mehrere Schaltperioden ab, um aussagekräftige Messwerte zu erhalten. Abb. 3: Lesen Sie die Messwerte ab. kWh: Die im Messzeitraum insgesamt aufgenommene elektrische Leistung (Kilowattstunden) W: Die momentane Leistungsaufnahme (Watt) TIME: Die abgelaufene Messdauer (Stunden:Minuten; max. 9999 Stunden)</p>
MESSWERTE SPEICHERN UND LÖSCHEN
<p>Messwerte speichern Die Messwerte werden automatisch gespeichert. Sie bleiben gespeichert, auch wenn das Energiemessgerät aus der Netzsteckdose gezogen wird. Messung fortsetzen Wenn Sie die Messung fortsetzen, dann addieren sich die neuen Messwerte zu den gespeicherten. Messwerte löschen Abb. 4: Um eine neue Messung zu starten, löschen Sie die gespeicherten Messwerte.</p>
FEHLFUNKTION BEHEBEN
<p>Abb. 5: Führen Sie einen Reset durch. Gespeicherte Messwerte bleiben dabei erhalten.</p>
REINIGEN
<p>Reinigen Sie das Gehäuse mit einem leicht angefeuchteten Tuch.</p>
REPARIEREN
<p>Das Energiemessgerät enthält keine reparablen Teile. Führen Sie keine eigenmächtigen Reparaturversuche durch!</p>
TECHNISCHE DATEN
<p>Elektrische Daten Betriebsspannung/Netzfrequenz: 230V~/50Hz Betriebsstrom: max. 16A Belastbarkeit: 4...3.680W Messabweichung: max. +/-1 % (kWh); max. +/-2 % (W) Eigene Leistungsaufnahme: 1W Umgebungsbedingungen beim Betrieb Temperaturbereich: +5...+40°C Höhenlage: max. 2.000 m ü. NN Rel. Luftfeuchte: max. 80% bei 30°C, linear abnehmend bis max. 50% bei +40°C Transiente Überspannung: CAT II</p>
WEEE-HINWEIS
<p>Gebrauchte Elektro- und Elektronikgeräte dürfen gemäß europäischer Vorgaben nicht mehr zum unsortierten Abfall gegeben werden. Das Symbol der Abfalltonne auf Rädern weist auf die Notwendigkeit der getrennten Sammlung hin. Helfen auch Sie mit beim Umweltschutz und sorgen dafür, dieses Gerät, wenn Sie es nicht mehr nutzen, in die hierfür vorgesehenen Systeme der Getrenntsammlung zu geben. RICHTLINIE 2012/19/EU DES EUROPAISCHEN PARLAMENTS UND DES RATES vom 04. Juli 2012 über Elektro- und Elektronik-Altgeräte.</p>
SERVICE
<p>Haben Sie Fragen zu unserem Produkt oder eine Beanstandung, dann informieren Sie sich bitte im Internet unter www.rev.biz über die Kontaktaufnahme und Retourenabwicklung oder senden eine E-Mail an service@rev.biz. Wir weisen darauf hin, dass wir keine Sendungen ohne Retourennummer bearbeiten können und deren Annahme verweigern müssen.</p>

GB

Energy measuring tool EMT717ACTL Installation and Operation Instructions

PURPOSE
<p>Measuring instrument to determine the power consumption of electrical appliances.</p>
SAFETY
<p>Adhere to and keep operating instructions! Pass operating instructions on to subsequent owners! Not intended for use by children! Do not operate device if damaged! For use in dry zones only! Not suitable for use in explosive environments!</p>
CONNECTION
<p>Observe technical data! Fig. 1: Plug device in mains socket. The display will perform a brief self-test. Fig.2: Connect electrical appliance. Switch electrical appliance on.</p>
READING MEASURED VALUES
<p>Important information for electrical appliances which automatically switch on and off (e.g. freezers): Continue measuring during several switching periods to obtain meaningful readings. Fig.3: Read the measured values. kWh: Overall electrical power consumption during the measured period of time (kilowatt hours) W: Momentary power consumption (Watt) TIME: Elapsed measuring time (hours:minutes; max. 9999 hours)</p>
STORING AND DELETING MEASURED DATA
<p>Storing data The measured values are stored automatically. They remain stored even when the device is unplugged from the mains socket. Resuming measurements When you resume a measurement, the new values are added to the ones previously stored. Deleting data Fig. 4: To start a new reading, delete previously stored readings</p>
CORRECTING MALFUNCTIONS
<p>Fig. 5: Perform a reset. Stored values will not be affected.</p>
CLEANING
<p>Wipe casing with slightly damp cloth.</p>
REPAIRS
<p>The device does not contain any repairable parts. Do not attempt unauthorised repairs!</p>
TECHNICAL DATA
<p>Electrical characteristics Operating voltage/frequency: 230V~/50Hz Current rating: max. 16A Load capacity: 4...3.680W Measurement accuracy: max. +/-1 % (kWh); max. +/-2 % (W) Unit power consumption: 1W Environmental operating conditions Operating temperature: +5°C to +40°C Altitude: max. 2,000 m above sea level Humidity rating: max. 80% at 30°C, decreasing linearly to max. 50% at +40°C Transient overload: CAT II</p>
WEEE-REFERENCE OF DISPOSAL
<p>In accordance with European defaults used electrical and electronics devices may no more be given to the unsorted waste. The symbol of the waste bin on wheels refers to the necessity of separate collection. Please help with environmental protection and see to it that this device is given to the for this purpose designated systems of waste sorting if you do not use it any longer. GUIDELINE 2012/19/EU of the EUROPEAN PARLIAMENT AND the COUNCIL of July 04th 2012 about electrical and electronics old devices.</p>

BG

Енергометър EMT717ACTL Инструкции за монтаж и експлоатация

НАЧИН НА УПОТРЕБА
<p>Измервателно устройство за определяне на консумираната електроенергия от електрически устройства.</p>
БЕЗОПАСНОСТ
<p>Следвайте и спазвайте инструкциите за употреба! Предайте инструкциите на следващите собственици! Абсолютно забранено за използване от деца! Не използвайте повреден уред! За използване само в сухи помещения!</p>
СВЪРЗАВАНЕ
<p>Вижте техническите данни! Фиг. 1: Включете енергометъра в контакта. Устройството показва за кратко самодиагностика. Фиг. 2: Включете някое електрическо устройство в уреда. Включете електрическото устройство. Вижте техническите данни!</p>
ЧЕТЕНЕ НА ИЗМЕРЕНИТЕ СТОЙНОСТИ
<p>Важно при електроуреди, които се включват и изключват самостоятелно (например хладилници): Изчакайте няколко периода на превключване, за да получите реална измервателна стойност. Фиг. 3: Прочетете стойностите. kWh: Изразходвана електроенергия в периода на измерване (Киловатчаса) W: Моментен разход на електроенергия (Ватове) TIME: Времето за измерване (часове:минути; макс. 9999 часове)</p>
ЗАПИСВАНЕ И ИЗТРИВАНЕ НА ИЗМЕРЕНИТЕ СТОЙНОСТИ
<p>Записване на стойностите Стойностите се записват автоматично. Те остават записани, дори когато енергометъра бъде изключен от контакта. Продължаване на измерването Когато продължавате измерването, добавяте измерваните стойности към вече записаните. Изтриване на стойности Фиг. 4: За да започнете ново измерване, изтрийте записаните измерени стойности.</p>
ОТСТРАНЯВАНЕ НА НЕИЗПРАВНОСТИ
<p>Фиг. 5: Нулирайте устройството. Записаните измерени стойности остават в паметта.</p>
ПОЧИСТВАНЕ
<p>Почистете корпуса с леко навлажнена кърпа.</p>
РЕМОНТ
<p>Енергометърът не съдържа ремонтируеми части. Не правете никакви опити за ремонт!</p>
ТЕХНИЧЕСКИ ДАННИ
<p>Електрически данни Работно напрежение/мрежова честота: 230V~/50Hz Работен ток: макс. 16A Натоварване: 4...3.680W Измервателна грешка: макс. +/-1% (kWh); макс. +/-2% (W) Собствена консумация: 1W Условия на околната среда при работа Температурен обхват: +5...+40°C Височина: макс. 2.000м над морското равнище Отн. влажност: макс. 80% при 30°C, линейно намаляване до макс. 50% при +40°C Преходно напрежение: CAT II</p>
УКАЗАНИЕ ЗА РЕЦИКЛИРАНЕ НА WEEE
<p>Използваните електрически и електронни уреди не трябва да се изхвърлят несортирани при отпадъците съгласно европейските предписания. Символът на кофа за боклук на колела указва необходимостта от разделно събиране. Помогнете също за опазването на околната среда и се погрижете да предадете този уред в предвидените системи за разделно събиране, когато не го ползвате повече. ДИРЕКТИВА 2012/19/EU НА ЕВРОПЕЙСКИЯ ПАРЛАМЕНТ И НА СЪВЕТА от 04 юли 2012 г. за електрически и електронни стари уреди.</p>

ES

Medidor de consumo eléctrico EMT717ACTL Instrucciones de montaje y uso

USO PREVISTO
<p>Instrumento de medición para determinar la potencia absorbida de electrodomésticos.</p>
SEGURIDAD
<p>¡Respetar y conservar las instrucciones de uso! ¡Entregar las instrucciones de uso a un futuro propietario! ¡La conexión debe ser realizada solamente por especialistas autorizados! ¡No use el dispositivo deteriorado! Solo apto para utilizar en espacios secos. ¡No es adecuado para la utilización en un ambiente con peligro de explosión!</p>
CONECTAR
<p>¡Observe los datos técnicos! Ilust. 1: Introduzca el medidor de consumo eléctrico en el enchufe. La visualización muestra brevemente el autotest. Ilust. 2: Conecte el electrodoméstico. Ponga en marcha el electrodoméstico.</p>
LECTURA DE LA MEDICIÓN
<p>Importante para electrodomésticos que se encienden y apagan automáticamente (por ejemplo: congeladores): Espere varios periodos de conmutación antes de obtener los valores de medición relevantes. Ilust. 3: Lea los valores de medición a partir de kWh: La potencia eléctrica total medida en el periodo de medición (kilovatios por hora) W: Consumo de potencia instantánea (vatios) TIME: Tiempo de medición transcurrido (horas: minutos; max. 9999 horas)</p>
GUARDAR Y Borrar VALORES DE MEDICIÓN
<p>Guardar valores de medición Los valores de medición se guardan automáticamente. Se mantienen almacenados incluso cuando se desconchufa el medidor de consumo eléctrico. Continuar con la medición Cuando usted continúa con la medición, se añaden los nuevos valores de medición a los guardados. Borrar valores de medición Ilust. 4: Para iniciar una nueva medición, elimine los valores de medición guardados.</p>
REPARAR EL MAL FUNCIONAMIENTO
<p>Ilust. 5: Reinicielo. Los valores de medición guardados se mantienen.</p>
LIMPIEZA
<p>Limpie la carcasa con un paño ligeramente húmedo.</p>
REPARACIONES
<p>El medidor de consumo eléctrico no contiene partes reparables. ¡No lleve a cabo ningún tipo de reparación no autorizada!</p>
DATOS TÉCNICOS
<p>Datos eléctricos Tensión de servicio/frecuencia de la red: 230V~/50Hz Corriente de servicio: máx. 16A Capacidad: 4...3.680W Diferencia entre valores: máx. +/-1% (kWh); máx. +/-2% (W) Propia potencia absorbida: 1W Condiciones ambientales en el funcionamiento margen de temperatura: +5...+40°C Altitud: máx. 2.000 metros sobre el nivel del mar Humedad: máx. 80% a 30°C, disminución linear hasta máx. 50% a +40°C Sobretensión transitoria: CAT II</p>
WEEE-INDICACIONES PARA LA EVACUACIÓN
<p>De acuerdo con las normas europeas los residuos de aparatos eléctricos y electrónicos ya no pueden evacuarse junto con los residuos no clasificados. El símbolo del recipiente de basura con ruedas indica la necesidad de una evacuación selectiva. Colabore usted también en la protección del medio ambiente entregando este aparato a la recogida selectiva de residuos cuando no vaya a utilizarlo más. DIRECTIVA 2012/19/EU DEL PARLAMENTO Y CONSEJO EUROPEOS del 04 de julio de 2012 sobre residuos de aparatos eléctricos y electrónicos.</p>

NL

Energiemeetapparaat EMT717ACTL Montage- en gebruiksinstructies

GEBRUIKSDOELEINDE
<p>Meetapparaat voor het vaststellen van het opgenomen vermogen door elektrische apparatuur.</p>
VEILIGHEID
<p>Neem de gebruiksaanwijzing in acht en bewaar hem! Geef de gebruiksaanwijzing aan een latere eigenaar door! Niet bedoeld voor het gebruik door kinderen! Beschadigd apparaat niet gebruiken! Alleen voor gebruik in droge ruimtes! Niet geschikt voor de toepassing in een explosiegevaarlijke omgeving!</p>
AANSLUITEN
<p>Neem de technische gegevens in acht! Afb. 1: Steek het meetapparaat in het stopcontact. Het display geeft kort de zelftest weer. Afb. 2: Sluit een elektrisch apparaat aan. Schakel het elektrisch apparaat aan.</p>
MEETWAARDE AFLEZEN
<p>Belangrijk bij elektrische apparaten die zichzelf aan- en uitschakelen (bijvoorbeeld koelapparaten): Wacht meerdere schakelperioden om betrouwbare meetwaarden te verkrijgen. Afb. 3: Lees de meetwaarde af. kWh: Het totaal opgenomen elektrische vermogen (kilowattuur) W: De momentane vermogensopname (Watt) Tijd: De verlopen tijdsduur van de meting (uren: minuten); max. 9999 uren)</p>
MEETWAARDEGEHEUGEN EN WISSEN
<p>Meetwaarde opslaan De meetwaarden worden automatisch opgeslagen. Ze blijven opgeslagen, ook wanneer het meetapparaat uit het stopcontact wordt gehaald. Meting voortzetten Wanneer u verder gaat met de meting dan worden de nieuwe meetwaarden toegevoegd aan de opgeslagen meetwaarden. Meetwaarde wissen Afb. 4: Om een nieuwe meting te starten wist u de opgeslagen meetwaarden.</p>
STORING OPHEFFEN
<p>Afb. 5: Voer een reset uit. De opgeslagen meetwaarden blijven daarbij behouden.</p>
REINIGEN
<p>Reinig de behuizing met een vochtige doek.</p>
REPAREREN
<p>Het meetapparaat bevat geen onderdelen die gerepareerd kunnen worden. Probeer niet om zelf reparaties uit te voeren!</p>
TECHNISCHE GEGEVENS
<p>Elektrische gegevens Bedrijfsspanning / netfrequentie 230V~/50Hz Bedrijfsstroom: max. 16A Maximale belasting: 4...3.680W Meetafwijking: max. +/-1 % (kWh); max. +/-2 % (W) Eigen vermogen: 1W Omgevingsomstandigheden bij gebruik Temperatuurbereik: +5...+40°C Hoogte: max. 2.000m boven NAP Rel. luchtvochtigheid: max. 80 % bij 30°C, lineair afnemend tot max. 50 % bij +40°C Transiënte overspanning: CAT II</p>
WEEE-AFVALRICHTLIJN
<p>In overeenstemming met de Europese aanwijzingen mag afgedankte elektrische en elektronische apparatuur niet langer bij het ongesorteerde afval worden gederoneerd. Het symbool van de verwijfbare afvalbak wijst op de noodzaak van een gescheiden afvalinzameling. Help ook mee ons milieu te beschermen en zorg ervoor dat deze apparaten, als u ze niet meer gebruikt, in de correcte systemen van de gescheiden afvalinzameling terechtkomen. RICHTLIJN 2012/19/EU VAN HET EUROPEES PARLEMENT EN DE RAAD van 04 juli 2012 betreffende afgedankte elektrische en elektronische apparatuur.</p>



REV Ritter GmbH
Frankenstr. 1 - 4
D-63776 Mömbris
Tel. +49 900 117 1070*
Fax +49 180 5 007410
www.rev.biz
service@rev.biz
*36 Cent/Min. aus dem dt. Festnetz.
Mobilfunkpreise abweichend.

1	
2	
3	
4	
5	



REV Ritter GmbH Frankenstr. 1 - 4 D-63776 Mömbris Tel. +49 900 117 1070* Fax +49 180 5 007410 www.rev.biz service@rev.biz *36 Cent/Min. aus dem dt. Festnetz, Mobilfunkpreise abweichend.

Foto: REV Ritter GmbH Frankenstr. 1 - 4 D-63776 Mömbris

TR

Enerji ölçme cihazı EMT717ACTL Montaj ve kullanım talimatı

KULLANIM AMACI
Elektrikli cihazların güç tüketimini tespit etmek için ölçüm cihazı.
GÜVENLİK
Kullanım talimatını dikkate alın ve saklayın! Kullanım talimatını sonraki sahiplere veriniz! Çocukların kullanımı için uygun değildir! Hasarlı cihazı çalıştırmayın! Sadece kuru odalarda kullanıma uygundur! Patlama tehlikesi bulunan bölgelerde kullanım için uygun değildir!
BAĞLANTI
Teknik verileri dikkate alın! <p>Şekil 1: Enerji ölçüm cihazını şebeke prizine takın. Ekran kısa süreliğine öz sınamayı gösterecektir. Şekil 2: Bir elektrikli cihaz bağlayın. Elektrikli cihazı çalıştırın.</p>
ÖLÇÜM DEĞERLERİNİN OKUNMASI

Kendiliğinden açılıp kapanan elektrikli cihazlarda (örn. soğutucularda) önemlidir: Kayda değer ölçüm verileri elde etmek için birkaç anahtarlama dizesi bekleyin.
Şekil 3: Ölçüm değerlerini okuyun.
kWh: Ölçüm süresinde toplam alınan elektrik gücü (kilowatt saat)
W: Anlık güç tüketimi (watt)
TIME: Geride kalan ölçüm süresi (saat:dakika; mak. 9999 saat)

ÖLÇÜM DEĞERLERİNİN KAYDEDİLMESİ VE SİLİNMESİ

Ölçüm değerlerinin kaydedilmesi
Ölçüm değerleri otomatik kaydedilir. Enerji ölçüm cihazı şebeke prizinden çekilse bile kayıtlı kalırlar.
Ölçüme devam edilmesi
Ölçüme devam ettiğinizde yeni ölçüm değerleri kaydedilenlere eklenir.
Ölçüm değerlerinin silinmesi
Şekil 4: Yeni bir ölçüm başlatmak için kaydedilen ölçüm değerlerini silin.

HATALI FONKSİYONLARIN GİDERİLMESİ

Şekil 5: Sıfırlama işlemi yapın.
Bu sırada kaydedilmiş ölçüm değerleri kayıtlı kalır.

TEMİZLİK

Gövdeyi hafif nemli bir bez ile temizleyin.

TAMİRAT

Enerji ölçüm cihazı onarılabilir parçalar içermemektedir. Kendi başınıza onarım yapmayı denemeyin!

TEKNİK VERİLER

Elektriksel veriler
Çalışma gerilimi/Şebeke frekansı: 230V~/50Hz
Çalışma akımı: azami 16A
Kapasite: 4...3.680W
Ölçüm sapması: azami +/- %1 (kWh); azami +/- %2 (W)
Öz güç tüketimi: 1W
Çalışma sırasında ortam koşulları
Sıcaklık aralığı: +5...+40°C
Yükseklik: azami 2.000m deniz seviyesi üzerinde
Bağıl nem: 30°C’de azami %80
+40°C’de lineer azalarak azami %50’ye kadar
Kısa süreli aşırı gerilim: CAT II

WEEE TASFIYE UYARISI!

Kullanılmış elektrik ve elektronik cihazların Avrupa Yönergeleri uyarınca bundan böyle ayıklanmamış çöplere atılması yasaktır. Tekerlek üzerindeki çöp bidonu sembolü, ayrı toplanması gerekliliğine dikkat çekmektedir.

Lütfen siz de çevre korumaya, artık kullanmadığınız bu cihazları ayrı toplama yerlerindeki öngörülen sistemlere atarak katkıda bulununuz.

Elektrik ve Elektronik Eski Cihazlarla İlgili 04 Temmuz 2012 tarihli AVRUPA PARLA-MENTOSU VE KURULUNUN 2012/19/EU YÖNERGESİ.

PT

Medidor de consumo de energia EMT717ACTL Instruções de montagem e utilização

USO
Dispositivo de medição para determinar o consumo de energia de aparelhos elétricos.
SEGURANÇA
Siga e guarde o Manual de Instruções! Entregue o Manual de Instruções a um eventual futuro proprietário! Não se destina ao uso por crianças! Não use o dispositivo danificado! Dispositivo destinado exclusivamente ao uso em ambientes secos! Não se destina ao uso em ambientes explosivos!
LIGAR
Tenha em atenção os dados técnicos! <p>Fig. 1: Ligue o medidor de consumo de energia à tomada. O ecrã exibe por momen-tos o autoteste. Fig. 2: Conecte um aparelho elétrico. Ligue o aparelho elétrico.</p>
LEITURA DOS VALORES DE MEDIÇÃO

Importante para aparelhos elétricos que se ligam e desligam automaticamente (p. ex. congeladores): Aguarde vários períodos de funcionamento do aparelho para obter valores fiáveis.
Fig. 3: Leia os valores medidos.
kWh: consumo total de energia elétrica durante o intervalo de medição (quilo-watt-hora)
W: consumo de energia momentâneo (watt)
TIME: tempo de medição decorrido (horas: minutos; máx. 9999 horas)

GUARDAR E APAGAR OS VALORES DE MEDIÇÃO

Guardar os valores de medição
Os valores de medição são automaticamente guardados. Ficam também guardados depois de desligar o medidor de energia da tomada.
Continuar a medição
Quando continua a medição, os novos valores medidos são adicionados aos valores guardados.
Apagar os valores de medição
Fig. 4: Antes de iniciar uma nova medição apague os valores de medição guardados.

ELIMINAÇÃO DE FALHAS DE FUNCIONAMENTO

Fig. 5: Efetue um reset. Os valores guardados não serão apagados.

LIMPEZA

Limpe a caixa do dispositivo com um pano ligeiramente humedecido.

REPARAÇÃO

Nenhuma peça do medidor de consumo de energia elétrica pode ser reparada. Não é permitida a realização de reparações sem autorização!

DADOS TÉCNICOS

Dados elétricos
Tensão de funcionamento/ frequência de rede: 230V~/50Hz
Corrente de alimentação: máx. 16A
Capacidade de carga: 4...3.680 W
Desvio de medição: máx. +/- 1 % (kWh); máx. +/- 2 % (W)
Consumo de energia próprio: 1W

Condição de ambiente durante o funcionamento
Intervalo de temperatura: +5...+40°C
Clima de altitude: máx. 2.000m (a. n. m.)
Humidade rel. do ar: máx. 80% a 30°C, diminuindo linearmente até máx. 50% a +40°C
Sobretensão transitória: CAT II

WEEE-AVISO DE DESCARTE

Aparelhos eléctricos e electrónicos usados não podem ser mais colocados em lixo não separado conforme as determinações europeias. O símbolo do tambor de lixo sobre rodas avisa sobre a necessidade da colecta separada.

Também ajuda na protecção do meio ambiente e providencia que estes aparelhos quando não mais usados sejam entregues no sistema previsto da colecta separada.
DIRECTRIZ 2012/19/EU DO PARLAMENTO E CONSELHO EUROPEU de 04 de julho 2012 sobre aparelhos eléctricos electrónicos antigos.

SE

Energimätapparat EMT717ACTL Monterings- och bruksanvisning

ANVÄNDNING
Mätapparat för att fastställa elektriska apparaters effektupptagning.
SÄKERHET
Läs och spara bruksanvisningen. Låt bruksanvisningen följa med produkten om denna övertas av annan ägare. Anslutning får endast utföras av utbildad fackman. Skadad apparat får inte användas! Användning endast i torra utrymmen! Får inte användas i miljöer där det finns risk för explosion.
ANSLUTA
Beakta tekniska data! <p>Bild 1: Stoppa in energimätapparaten i nätuttaget. Displayen visar kort självtestet. Bild 2: Anslut den elektriska apparaten. Koppla på den elektriska apparaten.</p>
LÄS AV MÄTVÄRDEN

Viktigt hos elektriska apparater som kopplar på och av sig själva (t.ex. frysapparater): Vänta i flera kopplingsperioder för att få signifikanta mätvärden.
Bild 3: Läs av mätvärdena.

kWh: Totalt upptagen elektrisk effekt inom mättiden (kilowattimmar)
W: Momentan effektupptagning (Watt)
TIME: Efter att mättiden gått ut (timmar:minuter; max. 9999 timmar)

SPARA OCH RADERA MÄTVÄRDEN

Spara mätvärden
Mätvärdena sparas automatiskt. De förblir sparade, även när energimätapparaten dras ur nätuttaget.
Fortsätt med mätningen
Om du fortsätter med mätningen adderas mätvärdena till de som redan sparats.
Radera mätvärden
Bild 4: För att starta en ny mätning, radera sparade mätvärden.

ÅTGÄRDA FELFUNKTION

Bild 5: Utför en återställning.
Sparade mätvärden består.

RENGÖRING

Rengör kåpan med en lätt fuktig duk.

REPARATION

Energimätapparaten innehåller inga reparabla delar.
Utför inga egenmäktiga reparationsförsök!

TEKNISKA DATA

Elektriska data
Driftspänning/mätfrekvens: 230V~/50Hz
Driftström: max. 16A
Kapacitet: 4...3.680W
Mätavvikelse: max. +/- 1% (kWh); max. +/- 2% (W)
Egen effektupptagning: 1 W
Omgivningsvillkor vid drift
Temperaturområde: +5...+40°C
Höjdläge: max. 2.000 m ö. NN
Rel. luftfuktighet: max. 80% vid 30°C, linjärvavvikelse avtagande till max. 50% vid +40°C
Transient överspänning: CAT II

WEEE-AVFALLSHANTERINGSANVISNINGAR

Begagnad elektrisk el- och elektronikutrustning får enligt europeiska regler inte längre läggas bland osorterat avfall. Symbolen med avfallstunnan på hjul anger att produkten skall källsorteras.

Hjälp till att skydda miljön genom lämna denna apparat till rätt avfallssystem inom ramen för källsorteringen.

DET EUROPEISKA PARLAMENTETS OCH RÅDETS DIREKTIV från den 04 juli 2012 beträffande uttjänt elektrisk och elektronisk utrustning.

FI

Energian mittauslaite EMT717ACTL Asennus- ja käyttöopas

KÄYTTÖTARKOITUS
Mittauslaite sähkölaitteiden tehonoton mittaamiseen.
TURVALLISUUS
Noudata käyttöoppaan ohjeita ja säilytä käyttöopas! Käyttöopas tulee luovuttaa myös seuraavalle omistajalle! Laitetta ei ole tarkoitettu lasten käytettäväksi! Vaurioitunutta laitetta ei saa ottaa käyttöön! Käyttö vain kuivissa tiloissa! Ei sovi käytettäväksi räjähdysalttiissa ympäristöissä!
LIITTÄMINEN
Huomioi tekniset tiedot! <p>Kuva 1: Työnnä energian mittauslaitteen pistoke pistorasiaan. Näytöllä näkyy hetken aikaa itsetesti. Kuva 2: Liitä sähkölaite mittauslaitteeseen. Kytke sähkölaite päälle.</p>
MITTAUSARVOJEN LUKEMINEN

Tärkeää sähkölaitteiden kohdalla, jotka kytkettyvät itsestään päälle ja pois päältä (esim. jäähydytyslaitteet): Odota useampi kytkentäjakso saadaksesi luotettavia mittausarvoja.
Kuva 3: Lue mittausarvot.
kWh: Mittausaikana yhteensä mitattu sähköleho (kilowattituntia)
W: Kulloinkin tehonotto (wattia)
TIME: kulunut mittausaika (tunnit:minuutit; max. 9999 tunnit)

MITTAUSARVOJEN TALLENTAMINEN JA POISTAMINEN
Mittausarvojen tallennus Mittausarvot tallennetaan automaattisesti. Ne pysyvät tallennettuina, vaikka energian mittauslaite irrotettaisiin pistorasiasta. Mittauksen jatkaminen Kun jatkat mittausa, uudet mittauslukokset lisätään tallennettuihin arvoihin. Mittausarvojen poistaminen Kuva 4: Poista tallennetut mittausarvot uuden mittauksen käynnistämiseksi.
VIHETOIMINNAN KORJAAMINEN
Kuva 5: Suorita nollaus (Reset). Tallennetut mittausarvot jäävät tallennetuiksi.
PUHDISTUS
Puhdista kotelo kevyesti kostutetulla liinalla.
KORJAUS

Energian mittauslaite ei sisällä korjattavia osia. Älä tee laitteelle omavaltaisia korjausyrityksiä!

TEKNISET TIEDOT

Sähkötiedot
Käyttöjännite/verkkotaajuus: 230V~/50Hz
Käyttövirta: kork. 16A
Kuormittavuus: 4...3.680W
Mittauspoikkeama: kork. +/- 1% (kWh); kork. +/- 2% (W)
Oma tehonotto: 1W
Ympäristöolosuhteet käytön aikana
Lämpötila-alue: +5...+40°C
Korkeus merenpinnasta: kork. 2.000m
Suht. ilmankosteus: kork. 80% 30°C:ssa, lineaarisesti vähenevä kork. 50% saakka +40°C:ssa
Väliakainen ylijännite: CAT II

SÄHKÖ- JA ELEKTRONIIKKALAITEROMU HÄVITTÄMISOHJEET

Käytettyjä sähkö- ja elektroniikkalaitteita ei saa Euroopan unionin määräysten mukaan enää hävittää lajittelemattomien jätteiden mukana. Pyörissä oleva jätetynnyrin merkki osoittaa lajitellun välittämättömyyden.

Suojele ympäristöä ja huolehdi siitä, että käytöstä poistetut laitteet lajitellaan hävitet-täväksi oikein.

Sähkö- ja elektroniikkalaiteromua koskeva 04. heinäkuu 2012 annettu EUROOPAN PARLAMENTIN JA EUROOPAN UNIONIN NEUVOSTON DIREKTIIVI 2012/19/EU.

NO

Energimåleapparat EMT717ACTL Monterings- og bruksanvisning

BRUKSFORMÅL
Apparat til å måle effekten i elektriske anordninger.
SIKKERHET
Les og oppbevar bruksanvisningen! Gi bruksanvisningen videre til evt. neste eier! Tilkobling skal foretas av autoriserte fagpersonale! Ikke bruk et skadet apparat. Kun til bruk i tørre rom! Egner seg ikke til bruk i eksplosive omgivelser!
KOBLE TIL
Følg den tekniske informasjonen! <p>Fig. 1: Koble energimålerapparat til strømmettet. Skjermen visert kort selvtesten. Fig. 2: Koble til et elektronisk apparat. Slå på det elektroniske apparatet.</p>
AVLESE MÅLERVERDIER

Viktig ved elektroniske apparater som slår seg på og av selv (f.eks. fryseapparater): Vent flere påkoblingsperioder for å registrere gyldige målerverdier:
Fig. 3: Les av målerverdier.

kWh: Den totale registrerte elektriske effekten i måleridsrommet (kilowattimer)
W: Effektregistreringen i øyeblikket (Watt)
TIME: Den målevarigheten som har gått (timer: minutter; max. 9999 timer)

LAGRE OG SLETTE MÅLEVERDIER
Lagre målerverdier Målerverdiene lagres automatisk. Verdiene forblir lagret også når energimålerappa-ratet kobles fra strømmettet. Fortsette måling Når du fortsetter med målingen, legger du nye målerverdier til de lagrede. Slette målerverdier Figur. 4: Slett de lagrede måleverdiene for å starte en ny måling.
RETTE OPP FEILFUNKSJONER
Fig. 5: Nullstill apparatet. Lagrede målerverdier bevares.
RENGJØRING
Rengjør innfatningen med en lett fuktet klut.
REPARASJON
Energimålerapparat inneholder ingen deler som kan repareres. Ikke gjennomfør noen reparasjonforsøk på egen hånd!
TEKNISKE DATA

Elektriske data
Driftsspønning/nettffrekvens: 230V~/50Hz
Driftsstrøm: maks. 16A
Belastbarhet: 4...3.680W
Måleravvik: maks. +/- 1% (kWh); maks. +/- 2% (W)
Egen effektregistrering: 1W
Miljøbetingelser ved drift
Temperaturområde: +5...+40°C
Høyde: maks. 2.000m.o.h. NN
Rel. Luftfuktighet: maks. 80% ved 30°C, lineart avtakende til maks. 50% ved +40°C
Forbigående overspenning: CAT II

WEEE-RÅD OM AVFALLSHÅNDTERING

I henhold til europeiske direktiver må brukte elektriske og elektroniske apparater må ikke lenger kastes sammen med usortert avfall. Symbolet avfallsbøtten på hjul betyr at apparatet må leveres til godkjent miljøstasjon.

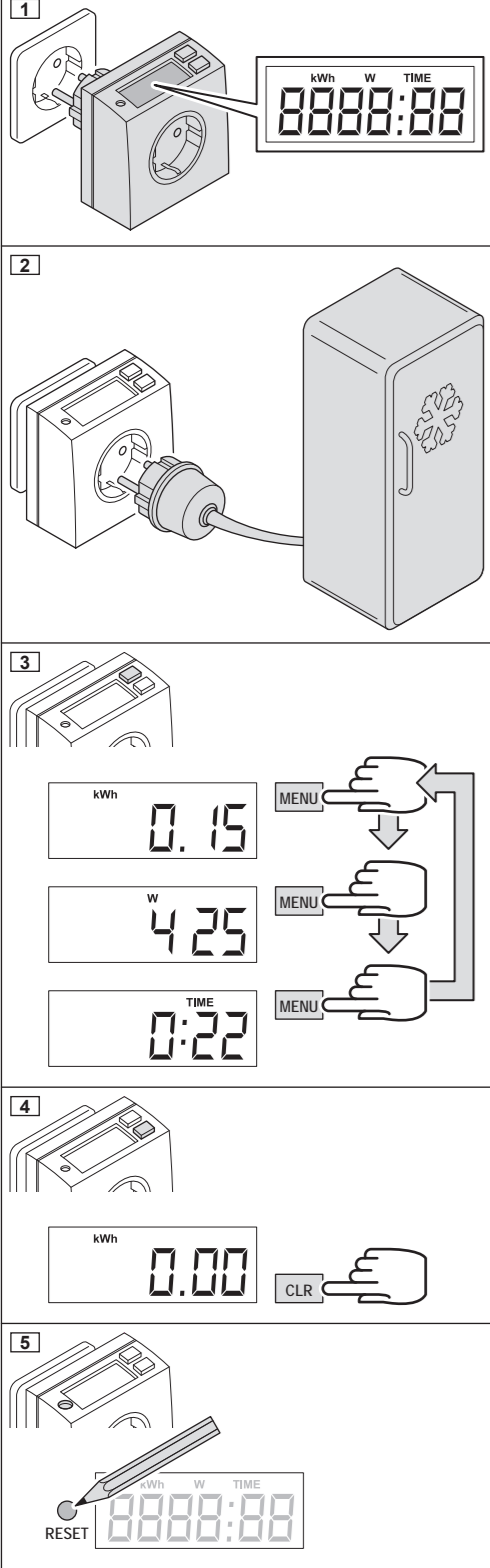
Vi ber om at også De tar vare på miljøet ved å sørge for at slike apparater leveres til godkjent miljøstasjon når apparatet ikke brukes lenger.

EUROPAPARLAMENTETS OG RÅDETS DIREKTIV

2012/19/EU av 04. juli 2012 for utbrukte elektriske og elektroniske apparater.



REV Ritter GmbH
Frankenstr. 1 - 4
D-63776 Mömbris
Tel. +49 900 117 1070*
Fax +49 180 5 007410
www.rev.biz
service@rev.biz
*36 Cent/Min. aus dem dt. Festnetz,
Mobilfunkpreise abweichend.



REV Ritter GmbH
Frankenstr. 1 - 4
D-63776 Mömbris
Tel. +49 900 117 1070*
Fax +49 180 5 007410
www.rev.biz
service@rev.biz
*36 Cent/Min. aus dem dt. Festnetz, Mobilfunkpreise abweichend.

SI

Merilna naprava energije EMT717ACTL

Navodila za montažo in uporabo

NAMEN UPORABE
Merilna naprava za ugotavljanje porabe energije pri napravah.
VARNOST
Upoštevajte navodila za uporabo in jih dobro shranite! <p>Navodila za uporabo dajte naslednjemu lastniku izdelka!</p> <p>Priključek sme izvesti samo pooblaščen strokovnjak!</p> <p>Poškodovane naprave ne uporabljajte!</p> <p>Samo za uporabo v suhih prostorih!</p> <p>Ni primerna za uporabo v okolju, kjer obstaja nevarnost eksplozije!</p>
PRIKLOP
Upoštevajte tehnične podatke! <p>Sl. 1: Merilno napravo za električno vstavitve v vtičnico. Zaslon na kratko prikaže lastno testiranje.</p> <p>Sl. 2: Priključite električno napravo. Električno napravo vključite.</p>
ODČITAVANJE IZMERJENIH VREDNOSTI
Pomembno pri električnih napravah, ki se samodejno priklaplajo in izklaplajo (npr. zamrzovalniki): Počakajte, da preteče nekaj vklopnih obdobj, da tako pridobite izčrpne izmerjene podatke. <p>Sl. 3: Odčitajte izmerjene vrednosti. <p>kWh: Skupna zajeta poraba energije v merilnem obdobju (kilovatne ure)</p> <p>W: Trenutna poraba elektrike (Watt)</p> <p>ČAS: Obdobje izvajanja merjenja (ure:minute; max. 9999 ure)</p></p>
SHRANJEVANJE IN BRISANJE IZMERJENIH VREDNOSTI

Shranjevanje izmerjenih vrednosti <p>Izmerjene vrednosti se avtomatsko shranijo. Shranjene ostanejo tudi če je električna merilna naprava izklopljena iz vtičnice.</p> <p>Nadaljevanje merjenja</p> <p>Če nadaljujete z merjenjem, potem nove izmerjene vrednosti dodajte k že shranjenim.</p> <p>Brisanje izmerjenih vrednosti</p> <p>Sl. 4: Da bi začeli z novim merjenjem, izbrišite shranjene izmerjene vrednosti.</p>
ODPRAVLJANJE MOTENJ
Sl. 5: Najprej naredite ponastavitve. Pri tem se ohranijo shranjene izmerjene vrednosti.
ČIŠČENJE
Ohišje očistite z rahlo navlaženo krpo.
POPRAVILA

Merilna naprava ne vsebuje nikakršnih delov, ki bi jih bilo možno popravljati. Ne izvajajte nikakršnih lastnih poskusov popravil!

TEHNIČNI PODATKI
Električni podatki <p>Obratovalna napetost/frekvenca napajanja: 230V~/50Hz <p>Delovni tok: maks. 16A <p>Maksimalna obremenitev: 4...3.680W <p>Merilna odstopanja: maks. +/-1% (kWh); maks. +/-2% (W) <p>Lastna poraba energije: 1W</p></p></p></p></p>
Pogoji okolice pri obratovanju <p>Temperaturno območje: +5...+40°C <p>Višina: maks. 2.000m n.v. <p>Rel. zračna vlažnost: maks. 80% pri 30°C, linearno padajoče do maks. 50% pri +40°C <p>Prehodna prenapetost: CAT II</p></p></p></p>
WEEE-NAVODILA ZA RAVNANJE Z ODPADNO ELEKTRIČNO IN ELEKTRONSKO OPREMO

V skladu s predpisom Evropske Unije, odpadne električne in elektronske opreme ne smemo odlagati med nesortirane odpadke. Simbol smetnjaka na kolesih prikazuje nujnost ločenega zbiranja odpadkov.

Pomagajte tudi vi varovati okolje in poskrbite, da boste naprave, ki jih ne potrebujete več, odložili na za to predvidene sisteme ločevanja odpadkov. DIREKTIVA 2012/19/EU EVROPSKEGAPARLAMENTA IN EVROPSKEGA SVETA z dne 04. 7. 2012 o odpadni električni in elektronski opremi.

HR

Uređaj za mjerenje energje EMT717ACTL

Upute za montažu i uporabu

SVRHA UPORABE
Mjerni uređaj za utvrđivanje primljene snage električnih uređaja.
SIGURNOST
Pridržavajte se uputa za uporabu i sačuvajte ih! <p>Upute za uporabu proslijedite sljedećem vlasniku!</p> <p>Nije namijenjeno za uporabu od djece!</p> <p>Oštećeni uređaj ne stavljajte u pogon!</p> <p>Samo za uporabu u suhim prostorijama!</p> <p>Nije prikladna za primjenu u okruženju u kojem postoji opasnost od eksplozije!</p>
PRIKLJUČAK
Pridržavajte se tehničkih podataka. <p>Slika 1: utaknite uređaj za mjerenje energije u mrežnu utičnicu. Zaslon pokazuje kratku samoproverju.</p> <p>Slika 2: priključite električni uređaj. Ukjučite električni uređaj.</p>
ODČITAVANJE MJERNIH VRIJEDNOSTI
Važno za električne uređaje koji se samostalno uključuju i isključuju (npr., zamrzivači): kako biste dobili informativne mjerne vrijednosti, pričekajte nekoliko uklopnih ciklusa. <p>Slika 3: očitajte mjerne vrijednosti. <p>kWh: ukupno primljena električna snaga (kilovat sati) u mjernom razdoblju.</p> <p>W: trenutno primljena snaga (vat)</p> <p>VRIJEME: trajanje mjerenja koje je isteklo (sati:minute; maks. 9999 saati)</p></p>
POHRANJIVANJE I BRISANJE MJERNIH VR JEDNOSTI

Pohranjivanje mjernih vrijednosti <p>Mjerne se vrijednosti automatski pohranjuju. One ostaju pohranjene čak iako se uređaj za mjerenje izvuče iz mrežne utičnice.</p> <p>Nastavak mjerenja</p> <p>Ako nastavite mjerenje, tada se nove mjerne vrijednosti zbrajaju sa stariim vrijednoštima.</p> <p>Brisanje mjernih vrijednosti</p> <p>Slika 4: kako biste počeli novo mjerenje, izbrišite pohranjene mjerne vrijednosti.</p>
UKLANJANJE POGREŠNIH FUNKCIJA
Slika 5: vratite na tvorničke postavke. Pritom ostaju sačuvane pohranjene mjerne vrijednosti.
ČIŠČENJE
Očistite kućište lagano natopljenom krpom.
POPRAVAK

TEHNIČKI PODACI
Električni podaci <p>Radni napon / mrežna frekvencija: 230V~/50Hz <p>Radna struja: maks. 16A <p>Opteretivost: 43.680W <p>Mjerno odstupanje: maks. +/-1% (kWh); maks. +/-2% (W) <p>Primljena vlastita snaga: 1W</p></p></p></p></p>
Uvjeti okoline pri radu <p>Područje temperature: +5... +40°C <p>Visinski položaj: maks. 2.000m nv <p>Rel. vlažnost zraka: maks. 80 % pri 30°C, linearno opadajuća do maks 50 % pri +40°C <p>Prolazni prenapon: CAT II</p></p></p></p>
WEEE-NAPUTAK O ZBRINJAVANJU

Rabljeni električni ili elektronski uređaji se u skladu s odredbama EU više ne smiju stavljati u nerazvrstani otpad. Simbol kante za otpad na kotačima ukazuje na nužnost odvojenog prikupljanja.

Pomozite i Vi u zaštiti okoliša te se pobrinite da se ovaj uređaj, kad ga više ne budete koristili, preda u za to predvidene sustave za odvojeno prikupljanje otpada. DIREKTIVA 2012/19/EU EVROPSKOG PARLAMENTA I VIJEĆA od 04. srpanj 2012. o starim električnim i elektronskim uređajima.

HU

Energiamérő- berendezés EMT717ACTL

Instrucciones de montaje y uso

A HASZNÁLAT CÉLJA
Az elektromos készülékek teljesítményfelvételének meghatározására szolgáló mérő-berendezés.
BIZTONSÁG
A használati utasítást vegye figyelembe és őrizze meg! <p>A használati utasítást adja tovább a következő tulajdonosnak!</p> <p>A csatlakoztatást csak felhatalmazott szakértő személyzet végezze!</p> <p>Sérült készüléket ne helyezzen üzembe!</p> <p>Csak száraz helyiségekben történő használatra!</p> <p>Robbanásveszélyes környezetben nem alkalmazható!</p>
CSATLAKOZTATÁS
Vegye figyelembe a műszaki adatokat! <p>1. ábra: Csatlakoztassa az energiamérő-berendezés hálózati dugóját konnektorba. A kijelzőn rövid időre feltűnik az önellenőrzés folyamata. 2. ábra: Csatlakoztasson egy elektromos készüléket. Kapcsolja be az elektromos készüléket.</p>
A MÉRT ÉRTÉKEK LEOLVASÁSA
Olyan elektromos készülékekre vonatkozó fontos információ, amelyek önműködően kapcsolnak be- és ki (pld. fagyasztókészülékek): Megbízható értékekhez való jutás érdekében várjon meg több kapcsolási periódust. <p>3. ábra: Olvassa le a mért értékeket.</p> <p>kWh: A mérési időszak alatt felvett összes elektromos teljesítmény (kilowattóra)</p> <p>W: A pillanatnyi teljesítményfelvétel (Watt)</p> <p>TIME: Az eltelt mérési időtartam (óra:perc; max. 9999 óra)</p>
MÉRÉSI ÉRTÉKEK TÁROLÁSA ÉS TÖRLÉSE
A mérési adatok tárolása <p>A készülék automatikusan eltárolja a mérési adatokat. Azok akkor is megmaradnak, amikor az energiamérő-készülék hálózati csatlakozó dugóját kihúzza a konnektorból.</p> <p>A mérés folytatása</p> <p>Amikor folytatja a méréseket, akkor az új adatok hozzáadódnak a tárolt adatokhoz.</p> <p>Mérési értékek törlése</p> <p>4. ábra: új mérés előtt törölje az eltárolt mérési adatokat.</p>
HIBA ELHÁRÍTÁS
5. ábra: Hajtson végre egy resetelést. A tárolt adatok megmaradnak.
TISZTÍTÁS
Tisztítsa meg a készülékházat egy enyhén nedves törölkendővel.
JAVÍTÁS
Az energiamérő-készülék nem tartalmaz javítható részeket. Ne kezdjen javítási kísérletekbe saját elhatározásából!
MŰSZAKI ADATOK

Elektromos adatok

Üzemi feszültség/hálózati frekvencia: 230V~/50Hz

Üzemi áram: max. 16A

Terhelhetőség: 4...3.680W

Mérési eltérés: max. +/-1% (kWh); max. +/-2% (W)

Saját teljesítményfelvétel: 1W

Üzem közbeni környezeti feltételek

Hőmérsékleti tartomány: +5...+40°C

Magasság: max. 2.000m tengerszint feletti magasság

A levegő relatív páratartalma: max. 80% 30°C-nál, lineárisan csökkenve max. 50% -ig +40°C-nál

Tranziens feszültség: CAT II

WEEE MEGSEMISÍTÉSI ÚTMUTATÁS
Az elhasznált elektromos és elektronikus készülékeket az európai előírások szerint már nem szabad az osztályozatlan hulladékhoz tenni. A kerekeken elhelyezett hulladéktartály szimbóluma a szelektív gyűjtés szükségességére utal. <p>Őn is segítse a környezetvédelmet és gondoskodjon arról, hogy ezeket a készülékeket, ha többé már nem használja, a szelektív gyűjtés erre tervezett rendszereibe teszi.</p> <p>AZ EUROPAI PARLAMENT ÉS A TANÁCS 2012 július 04-én kelt 2012/19/EU IRÁNYELVE a használt elektromos és elektronikus készülékekről.</p>

RO

Aparat de măsurare a energiei EMT717ACTL

Montaj ve kullanim talimatı

DESTINAȚIA DE UTILIZARE
Aparat de măsură pentru determinarea puterii absorbite de aparatele electrice.
SIGURANȚĂ
Respectați și păstrați instrucțiunile de utilizare! <p>Transmiteți instrucțiunile de utilizare următorului proprietar!</p> <p>Nu este conceput pentru a fi utilizat de către copii!</p> <p>Nu puneți în funcțiune aparatul dacă prezintă deteriorări!</p> <p>Destinat exclusiv utilizării în spații uscate!</p> <p>Nu este adecvat pentru utilizarea în medii cu potențial exploziv!</p>
CONECTAREA
Consultați datele tehnice! <p>Fig. 1: Conectați aparatul de măsurare a energiei la priza electrică. Pe afișaj apare pentru scurt timp ecranul de autotestare.</p> <p>Fig. 2: Conectați un aparat electric. Porniți aparatul electric.</p>
CITIREA VALORILOR MĂSURATE
Important, la aparatele electrice care pornesc și se opresc automat (de ex. aparatele de congelare): Așteptați convergerea mai multor perioade de comutare, pentru a obține valori măsurate convingătoare. <p>Fig. 3: Citiți valorile măsurate.</p> <p>kWh: Puterea electrică totală absorbită în intervalul de măsurare (kilowatt-ora)</p> <p>W: Puterea instantanee absorbită (wați)</p> <p>TIME: Perioada de măsurare scursă (ore:minute; max. 9999 ore)</p>
MEMORAREA ȘI ȘTERGEREA VALORILOR MĂSURATE

Memorarea valorilor măsurate

Valorile măsurate sunt memorate automat. Acestea rămân memorate, chiar și după deconectarea aparatului de măsurare a energiei de la priza electrică.

Continuarea măsurării

Atunci când continuați măsurarea, noile valori măsurate sunt adăugate valorilor deja memorate.

Ștergerea valorilor măsurate

Fig. 4: Pentru a începe o nouă măsurătoare, ștergeți valorile măsurate memorate.

REMEDIEREA DEFECȚIUNILOR

Fig. 5: Executați o resetare. Valorile măsurate memorate se păstrează.

CURĂȚAREA
Curățați carcasa cu o lavetă ușor umezită.
REPARAREA
Aparatul de măsurare a energiei nu conține piese reparabile. Nu efectuați încercări de reparare abuzive!
DATE TEHNICE

Parametri electrici

Tensiune de exploatare/frecvență de rețea: 230V~/50Hz

Curent de exploatare: max. 16A

Sarcină admisibilă: 4...3.680W

Abatere de măsurare: maks. +/-1% (kWh); max. +/-2% (W)

Consum propriu de energie: 1W

Condiții de mediu în regim de funcționare

Interval de temperatură: +5...+40°C

Altitudine: max. 2.000m deasupra nivelului mării

Umiditate relativă a aerului: max. 80% la 30 °C, cu scădere liniară până la max. 50% la +40 °C

Supratensiune tranzitorie: CAT II

Aparatele electrice și electronice uzate nu se mai pot dispensa cu deșeurile nesorta-te conform normelor europene. Simbolul containerului pe roți reprezintă necesitatea de colectare separată. Ajutați la protecția mediului și asigurați-vă că dacă nu mai utilizați acest aparat, îl veți introduce în sistemele de colectare separată existente. DIREKTIVA 2012/19/EU A PARLAMENTULUI EUROPEAN ȘI A CONSILIULUI DIN 04 iulie 2012 referitoare la aparatele electrice și electronice uzate.

EE

Energiamõõteseade EMT717ACTL

Montaaži- ja kasutusjuhend

KASUTUSALA
Mõõteseade elektriseadmete elektrikulu mõõtmiseks.
OHUTUSNÕUDED
Järgige kasutusjuhendit ja hoidke see alles! <p>Andke kasutusjuhend edasi järgmistele kasutajatele!</p> <p>Ei ole mõeldud kasutamiseks lastele!</p> <p>Mitte võtta kahjustunud seadet kasutusele!</p> <p>Kasutamiseks vaid kuivades ruumides!</p> <p>Ei sobi kasutamiseks plahvatusohtlikes piirkondades!</p>
ÜHENDAMINE
Järgige tehnilisi andmeid! <p>Joon. 1: Ühendage energiamõõteseade voolupistikusse. Ekraanil kuvatakse, et lühiajaliselt viiakse läbi enesekontrolli.</p> <p>Joon. 2: Ühendage elektriseadmega. Lülitage elektriseade sisse.</p>
MÕÖTEVÄÄRTUSTE LUGEMINE
Oluline teave elektriseadmete kohta, mis lülituvad iseenesest sisse ja välja (nt külmustusseadmed): Oodake mitu lülitusperioodi, et saada kehtivad mõõteväärtused. <p>Joon. 3: Lugege mõõteväärtusi.</p> <p>kWh: Mõõtmisperioodil kokku mõõdetud elektriline võimsus (kilovatt-tund)</p> <p>W: Hetkeline elektrikulu (Watt)</p> <p>TIME: Mõõdetud mõõtmisaja pikkus (tunnid:minutid; max. 9999 tunnid)</p>
MÕÖTEVÄÄRTUSTE SALVESTAMINE JA KUSTUTAMINE

Mõõteväärtuste salvestamine

Mõõteväärtused salvestatakse automaatselt. Need püsivad mälus ka siis, kui energi-amõõteseade on voolupistikust eemaldatud.

Mõõtmiseaga jätkamine

Kui jätkate mõõtmisega, siis liitke uus mõõteväärtus salvestatud väärtusele juurde.

Mõõteväärtuste kustutamine

Joon. 4: Et alustada uue mõõtmisega, kustutage salvestatud mõõteväärtus.

VIGADE KÕRVALDAMINE

Joon. 5: Tehke seadmele restart. Sealjuures salvestatud mõõteväärtused ei kustu.

PUHASTAMINE
Puhastage korpuste kergelt niiske riidega.
PARANDAMINE
Energiamõõteseade ei sisalda remonditavaid osi. Ärge püüdke teha ühtegi omavolulist remonditööd!
TEHNILISED ANDMED

Elektriandmed

Tööpinge/võrgusagedus: 230V~/50Hz

Töövool: max 16A

Koormus: 4...3.680W

Mõõteväärtuse kõrvalekalle: max +/-1% (kWh); max +/-2% (W)

Seadme elektrikulu: 1W

Keskonnatingimused töötamiseks

Temperatuurivahemik: +5...+40°C

Kõrgus: max 2,000m absoluutkõrgus merepinnast

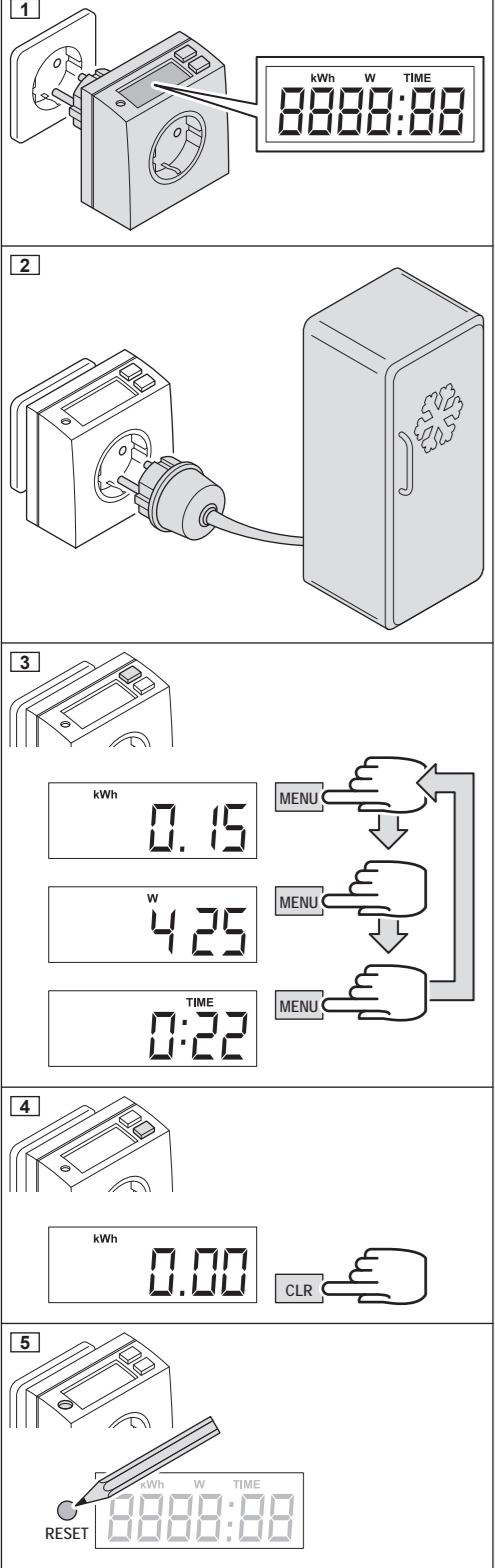
Suhteline õhuniiskus: max 80 % 30°C juures, linearselt kahanev kuni max 50 % +40°C puhul

Lühiaegne ülepinge: CAT II

ELEKTRI- JA ELEKTRONIKASEADMET JÄÄTMEID KÄSITLEVA DIREKTIIVI (WEEE) KOHANE JÄÄTMEKÄITLUSINFO

Elektri- ja elektroonikaseadmete jäätmeid ei ole enam lubatud euroopa õigusaktide kohaselt viia sorteerimata prügi hulka. Ratastel prügikonteineri sümbol juhib teie tähelepanu asjaolule, et seade on vaja lahuskoguda. Aidake ka teie loodust kaitsta ja kandke selle eest hoolt, et see seade antaks pärast selle kasutamisaia lõppu selleks ettenähtud jäätmete lahuskoguspunkti. EUROOPA PARLAMENDI JA NÕUKOGU 04. juuli 2012. a DIREKTIIV 2012/19/EU elektri- ja elektroonikaseadmete jäätmete kohta.

— 88 —



LV

Enerģijas patēriņa mērīšanas ierīce EMT717ACTL Montāžas un lietošanas instrukcija

IZMANTOŠANAS MĒRKIS
Mērīšanas ierīce, lai noteiktu elektroierīču enerģijas patēriņu.
DROŠĪBA
Ievērojiet lietošanas instrukcijas norādījumus un rūpīgi uzglabājiет инструкцију! Nododot ierīci citam lietotājam, nododiet arī lietošanas instrukciju! Nedodot ierīci citam lietotājam, nododiet arī lietošanas instrukciju! Ierīce nav paredzēta, lai to lietotu bērni! Nedarbiniet bojātu ierīci! Paredzēts tikai lietošanai sausās telpās! Nedrīkst izmantot vidē, kur pastāv eksplozijas briesmas!
PIEVIENOŠANA

Ievērojiet tehniskos datus!

- att.: iespraudiet elektroenerģijas skaitītāju strāvas kontaktligzdā. Displejā uz īsu brīdi parādās pašpārbaude.
- att.: pieslēdziet elektroierīci. Ieslēdziet elektroierīci.

MĒRĪJUMU VĒRTĪBU NOLASĪŠANA
Svarīgi ir, lai elektroierīces pašas ieslēgtos un izslēgtos (piemēram, saldētavas): uzgaidiet vairākus pārslēgšanas laika periodus, lai iegūtu nozīmīgas mērījumu vērtības. <p>3. att.: nolasiет izmērītās vērtības.</p> kWh : mērījuma laika periodā kopējā patērētā jauda (kilovatstundas) W : momentānais jaudas patēriņš (W) LAIKS : pagājušā mērījuma laika periods (stundas: minūtes; max. 9999 stundas)
Izmērīto vērtību saglabāšana UN dzēšana

Izmērīto vērtību saglabāšana
Izmērītās vērtības tiek saglabātas automātiski. Tās tiek saglabātas pat tad, ja elekt-roenerģijas skaitītājs tiek atvienots no kontaktligzdas.

Mērījumu turpināšana

Turpinot mērījumus, jaunie mērījumi tiek pievienoti uzglabātajiem.

Izmērīto vērtību dzēšana

- att.: lai sāktu jaunu mērījumu, izdzēsiet saglabātās mērījumu vērtības.

DARBĪBAS TRAUCĒJUMU NOVERŠANA
5. att.: veiciet atiestatīšanu. Uzglabātās vērtības tiek saglabātas
TĪRĪŠANA
Nofīriет арваку ar nedaudz samitrinātu drāniņu.
LABOŠANA

Elektroenerģijas skaitītājs nesatur remontējamas detaļas.

Neveiciet nekādus patvaļīgus remonta mēģinājumus!

TEHNISKIE DATI
Elektriskie dati <p>Darba spriegums/tīkla frekvence: 230V~/50Hz Darba strāva: maks. 16A Pieļaujamā slodze: 4...3.680W Mērījumu novirze: maks. +/-1% (kWh); maks. +/-2% (W) Enerģijas pašpatēriņš: 1W</p> Eksploatācijas apkārtējās vides apstākļi <p>Temperatūras diapazons: +5...+40 Augstums: maks. 2000 m virs jūras līmeņa NN Relatīvais mitrums: maks. 80% pie 30°C, samazinās lineāri līdz maks. 50% pie 40°C. Pārejošs pārspriegums: CAT II</p>
WEEE - NORĀDĪJUMS UTILIZĀCIJAI

Saskaņā ar Eiropas Savienības prasībām elektriskās un elektroniskās ierīces vairs nedrīkst utilizēt kopā ar nešķirotiem atkritumiem. Simbols ar atkritumu konteineri uz ratiem norāda uz atsevišķas utilizācijas nepieciešamību.

Piedalieties arī Jūs apkārtējās vides aizsardzībā un parūpējieties par to, lai šī ierīce, ja Jūs to vairs neizmantojat, būtu pienācīgi utilizēta ar tam paredzēto atkritumu šķirošanas sistēmu palīdzību.

EIROPAS PARLAMENTA UN PADOMES DIREKTĪVA

2012/19/EU no 2003. gada 04. jūlijs 2012 par nolietotām elektriskajām un elektroniskajām ierīcēm.

RU

Энергометр EMT717ACTL Руководство по монтажу и эксплуатации

НАЗНАЧЕНИЕ
Измерительный прибор для определения потребляемой мощности электроприборов.
БЕЗОПАСНОСТЬ
Соблюдать указания руководства по эксплуатации и хранить само руководство! Передавать руководство по эксплуатации последующему владельцу! Не предназначены для использования детьми! Поврежденный прибор не включать! Только для использования в сухих помещениях! Не пригодны для применения во взрывоопасном окружении!
ПОДКЛЮЧЕНИЕ

Учитывать технические характеристики!

Рис. 1: Включить энергометр в сетевую розетку. На короткое время на дисплее отобразится самодиагностика.

Рис. 2: Подключить электроприбор.

Включить электроприбор.

СЧИТЫВАНИЕ ПОКАЗАНИЙ ИЗМЕРЕНИЯ
Важно для электроприборов, включающихся и выключающихся самостоятельно (например, морозильники): Для получения достоверных показаний измерения подождать на протяжении нескольких периодов включения и выключения. <p>Рис. 3: Считать показания измерения.</p> kWh : суммарная полученная за время измерения электрическая мощность (киловатт-час) W : мгновенная потребляемая мощность (ватт) TIME : прошедшее время измерения (часы: минуты; максимум 9999 часы)
СОХРАНЕНИЕ И УДАЛЕНИЕ ПОКАЗАНИЙ ИЗМЕРЕНИЯ

Сохранение показаний измерения

Показания измерения сохраняются автоматически. Они сохраняются в памяти прибора, даже если вынуть энергометр из сетевой розетки.

Продолжение измерения

Если Вы продолжаете измерение, тогда прибавьте новые показания измерения в сохраненным.

Удалений показаний измерения

- Рис. 4: Чтобы начать измерение, удалите сохраненные показания измерения.

УСТРАНЕНИЕ НЕИСПРАВНОСТЕЙ
Рис. 5: Выполнить сброс. При этом сохраненные показания измерения не будут удалены.
ОЧИСТКА
Очистить корпус слегка влажным полотенцем.
РЕМОНТ

В энергометре нет деталей подлежащих ремонту. Не пытайтесь отремонтировать прибор самостоятельно!

ТЕХНИЧЕСКИЕ ДАННЫЕ
Электрические характеристики <p>Рабочее напряжение/частота сети: 230В~/50Гц Рабочий ток: макс. 16А Допустимая нагрузка: 4...3680Вт Погрешность измерения: макс. +/-1% (кВт ч); макс. +/-2% (Вт) Собственная потребляемая мощность: 1Вт</p> Условия окружающей среды при эксплуатации <p>Температурный диапазон: +5...+40°C Высота: макс. 2000 м над уровнем моря Относ. влажность воздуха: макс. 80% при 30°C, линейно снижающаяся макс. до 50% при +40°C линейное перенапряжение: CAT II</p>
УКАЗАНИЕ ПО УТИЛИЗАЦИИ WEEE (ДИРЕКТИВА ЕС ПО ЛОМУ ЭЛЕКТРИЧЕСКИХ И ЭЛЕКТРОННЫХ ПРИБОРОВ)

Использованные электрические и электронные приборы в соответствии с европейскими предписаниями не разрешается выбрасывать с несортированными отходами. Символ мусорного контейнера на колесах указывает на необходимость раздельного сбора.

Окажите помощь в защите окружающей среды и позаботьтесь о том, чтобы сдать прибор, если Вы им больше не пользуетесь, в предусмотренную для этой цели систему раздельного сбора.

ДИРЕКТИВА 2012/19/EU ЕВРОПЕЙСКОГО ПАРЛАМЕНТА И СОВЕТА от 04 июля 2012 г. в отношении старых электрических и электронных приборов.

IS

Orkumælir EMT717ACTL Uppsetningar- og notkunarleiðbeiningar

TILÆTLUÐ NOTKUN
Mælitæki sem greinir orkuþörf raftækja.
ÖRYGGI
Fylgið notkunarleiðbeiningum og geymið þær! Afhenda skal næsta eiganda notkunarleiðbeiningamar! Ekki ætlað til notkunar af börnum! Takið ekki skaddað tæki í notkun! Notist eingöngu á þurrum stað! Hentar ekki til notkunar á svæðum með sprengihættu!
TENGING
Gætið að tæknilegum upplýsingum! Mynd 1: Stingið orkumælinum í samband um innstungu. Skjárinn sýnir í stutta stund sjálfspöf. Mynd 2: Tengjið nú raftæki. Kveikið á raftækinu.

MÆLIGILDI LESIN
Mikilvægt hjá raftækjum sem kveikja og slökkva á sér sjálfvirk (t.d. frystitækjum): Biðið í nokkrar rofalotur til að fá marktæk mæligildi. Mynd 3: Lesið mæligildin. kWh : Mæld orkunotkun alls á mælitíma (kilóvatstundir) W : Núverandi orkunotkun (vött) TIME : Mælitími alls (klukkustundir:minútur; max. 9999 klukkustundir)
MÆLIGILDI VISTUÐ OG ÞEIM EYTT

Mæligildi vistuð

Mæligildi eru vistuð sjálfvirk. Þau eru vistuð, jafnvel þó svo að orkumælirinn sé tekinn úr sambandi.

Mælingu haldið áfram

Ef mælingu er haldið áfram bætaст nýju mæligildin við þau sem fyrir eru.

Mæligildum eytt

- Mynd 4: Eyðið vistuðum mæligildum til að hefja nýja mælingu.

RÖNG AÐGERÐ LEIÐRÉTT
Mynd 5: Framkvæmið endurstillingu. Þá eru vistuð mæligildi varðveitt.
ÞRIF
Þrifið húsið með rökum klút.
VIÐGERÐIR

Í orkumælinum eru engir hlutir sem hægt er að gera við.

Reynið ekki að gera við af eigin rammeik!

TÆKNILÝSING
Rafmagnsupplýsingar <p>Vinnsluspenna/raforkutiðni: 230V~/50Hz Vinnslustraumur: hárn. 16A Álagsþol: 4...3.680W Mælifrávik: hárn. +/- 1 % (kWh); hárn. +/- 2 % (W) Eigin orkuþörf: 1W</p> Umhverfisáðstæður við vinnslu <p>Hitasvið: +5...+40°C Hæð yfir sjávarmáli: hárn. 2.000m y.s. NN Hlutfallslegur loftþraki: hárn. 80% við 30°C, fellur linulega að hárn. 50 % við +40°C Skammvinnnt yfirálag: CAT II</p>

WEEE-RÁDLEGGINGAR UM FÖRGUN
Notuð rafmagns- og rafeindastýrð tæki má, samkvæmt evrópskum reglum, ekki lengur setja í öflokkaðan úrgang. Táknið fyrir ruslatunnu á hjólum visar til mikilvægi aðskildar söfnunar. Hjálpið til við að vernda umhverfið og sjáið til þess að þetta tæki, þegar ekki skal nota það lengur, fara í fyrirséð kerfi aðskildar söfnunar. <p>VIÐMIÐUNARREGLA 2012/19 EG EVRÓPSKA ÞINGSINS OG RÁÐSINS frá 04. júlí 2012 um rafmagns- og rafeindatæki og búnað.</p>



REV Ritter GmbH
Frankenstr. 1 - 4
D-63776 Mömbris
Tel. +49 900 117 1070*
Fax +49 180 5 007410

www.rev.biz

service@rev.biz

*36 Cent/Min. aus dem dt. Festnetz,

Mobilfunkpreise abweichend.