



Mail: info@muenchen-solar.de  
Tel: 0811 / 99679560  
Web: www.muenchen-solar.de

Der große bayerische Fachhandel für:

- Solartechnik aller Art
- Pellet -und Ökoheiztechnik
- Photovoltaik -und Batteriesysteme



# München Solar

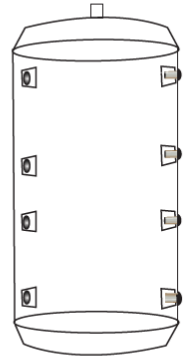
## Pufferschichtenspeicher WT-0 (ohne Wärmetauscher) mit 110mm Vliesisolierung

Technische Daten:

Fassungsvermögen in Liter	600	800	1000	1500
Kippmass in mm	1698	1708	1989	1989
Höhe mit Isolierung in mm	1798	1808	2089	2089
Durchmesser mit/ohne Isolierung	870/650	1010/790	1010/790	1210/990
Betriebsdruck/maxTemp.	5/ 95	5/ 95	5/ 95	5/ 95
Warmhalteverlust (W)	94	110	124	147

Anschlüsse:  
8x 1 1/2" I.G.  
1x 1" I.G.

- mit Einschichtkappen vor den Stützen
- S235JR Qualitätsstahl aus Deutschland
- Isolierung abnehmbar & B1 Brandschutz zertifiziert



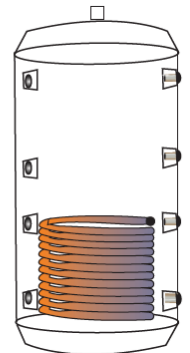
## Pufferschichtenspeicher WT-1 (mit einem Wärmetauscher) mit 110mm Vliesisolierung

Technische Daten:

Fassungsvermögen in Liter	600	800	1000	1500
Kippmass in mm	1698	1708	1989	1989
Höhe mit Isolierung in mm	1798	1808	2089	2089
Durchmesser mit/ohne Isolierung	870/650	1010/790	1010/790	1210/990
Unterer Wärmetauscher Fläche	2,4	3,2	3,2	3,2
Unterer Wärmetauscher Inhalt	15	18,3	18,3	18,3
Betriebsdruck/maxTemp.	5/ 95	5/ 95	5/ 95	5/ 95
Betriebsdruck/maxTemp. WT	10/ 110	10/ 110	10/ 110	10/ 110
Warmhalteverlust (W)	94	110	124	147

Anschlüsse:  
8x 1 1/2" I.G.  
2x 1" I.G.  
1x 1" I.G.

- mit Einschichtkappen vor den Stützen
- S235JR Qualitätsstahl aus Deutschland
- Isolierung abnehmbar & B1 Brandschutz zertifiziert



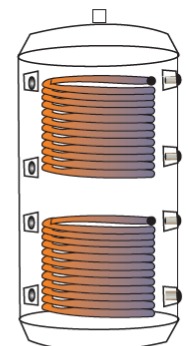
## Pufferschichtenspeicher WT-2 (mit zwei Wärmetauschern) mit 110mm Vliesisolierung

Technische Daten:

Fassungsvermögen in Liter	600	800	1000	1500
Kippmass in mm	1698	1708	1989	1989
Höhe mit Isolierung in mm	1798	1808	2089	2089
Durchmesser mit/ohne Isolierung	870/650	1010/790	1010/790	1210/990
unterer Wärmetauscher Fläche	2,4	3,2	3,2	3,2
unterer Wärmetauscher Inhalt	15	18,3	18,3	18,3
oberer Wärmetauscher Fläche	2,4	3,2	3,2	3,2
oberer Wärmetauscher Inhalt	15	18,3	18,3	18,3
Betriebsdruck/maxTemp.	5/ 95	5/ 95	5/ 95	5/ 95
Betriebsdruck/maxTemp. WT	10/ 110	10/ 110	10/ 110	10/ 110
Warmhalteverlust (W)	94	110	124	147

Anschlüsse:  
8x 1 1/2" I.G.  
4x 1" I.G.  
1x 1" I.G.

- mit Einschichtkappen vor den Stützen
- S235JR Qualitätsstahl aus Deutschland
- Isolierung abnehmbar & B1 Brandschutz zertifiziert





Mail: info@muenchen-solar.de  
 Tel: 0811 / 99679560  
 Web: www.muenchen-solar.de

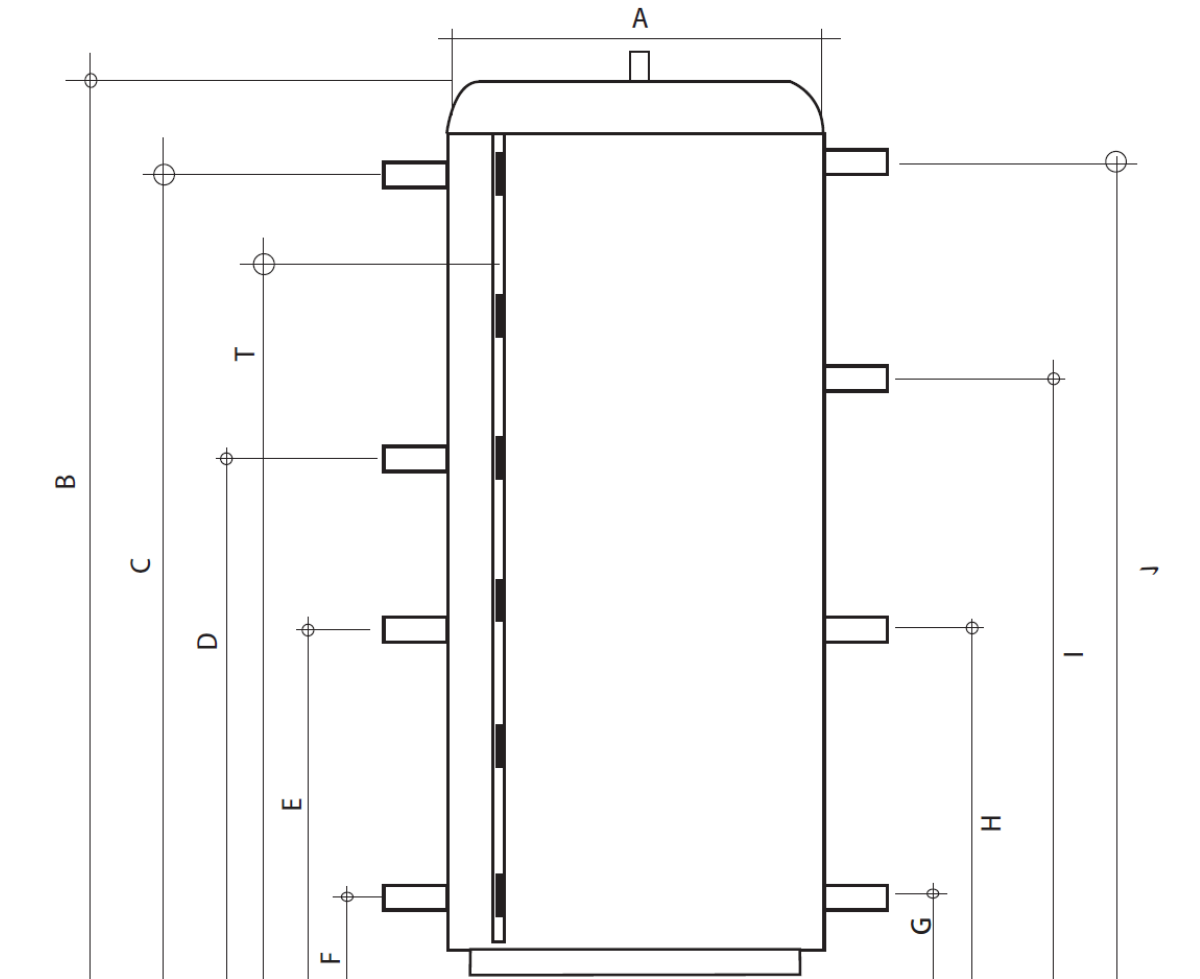
Der große bayerische Fachhandel für:

- Solartechnik aller Art
- Pellet -und Ökoheiztechnik
- Photovoltaik -und Batteriesysteme



# München Solar

## Pufferspeicher 110 mm Vliesisolierung ohne Solarwärmetauscher



Pufferschichtenspeicher - WT0

600 Liter

800 Liter

1000 Liter

1500 Liter

A. (Durchmesser):	650 mm	790 mm	790 mm	990 mm
B. (Höhe gesamt):	1695 mm	1700 mm	1980 mm	1990 mm
C. (Vorlauf Frischwasserstation):	1490 mm	1498 mm	1762 mm	1772 mm
D. (optionale Heizpatrone):	1060 mm	848 mm	1125 mm	1135 mm
E. (optional):	630 mm	648 mm	784 mm	794 mm
F. (Rücklauf Frischwasserstation ):	240 mm	232 mm	248 mm	258 mm
G. (Anschluss Puffer):	240 mm	232 mm	248 mm	258 mm
H. (Anschluss Puffer):	630 mm	648 mm	744 mm	754 mm
I. (Anschluss Puffer):	1060 mm	1073 mm	1266 mm	1276 mm
J. (Anschluss Puffer):	1490 mm	1498 mm	1762 mm	1772 mm
T. (Fühlerleiste)				



Mail: info@muenchen-solar.de  
 Tel: 0811 / 99679560  
 Web: www.muenchen-solar.de

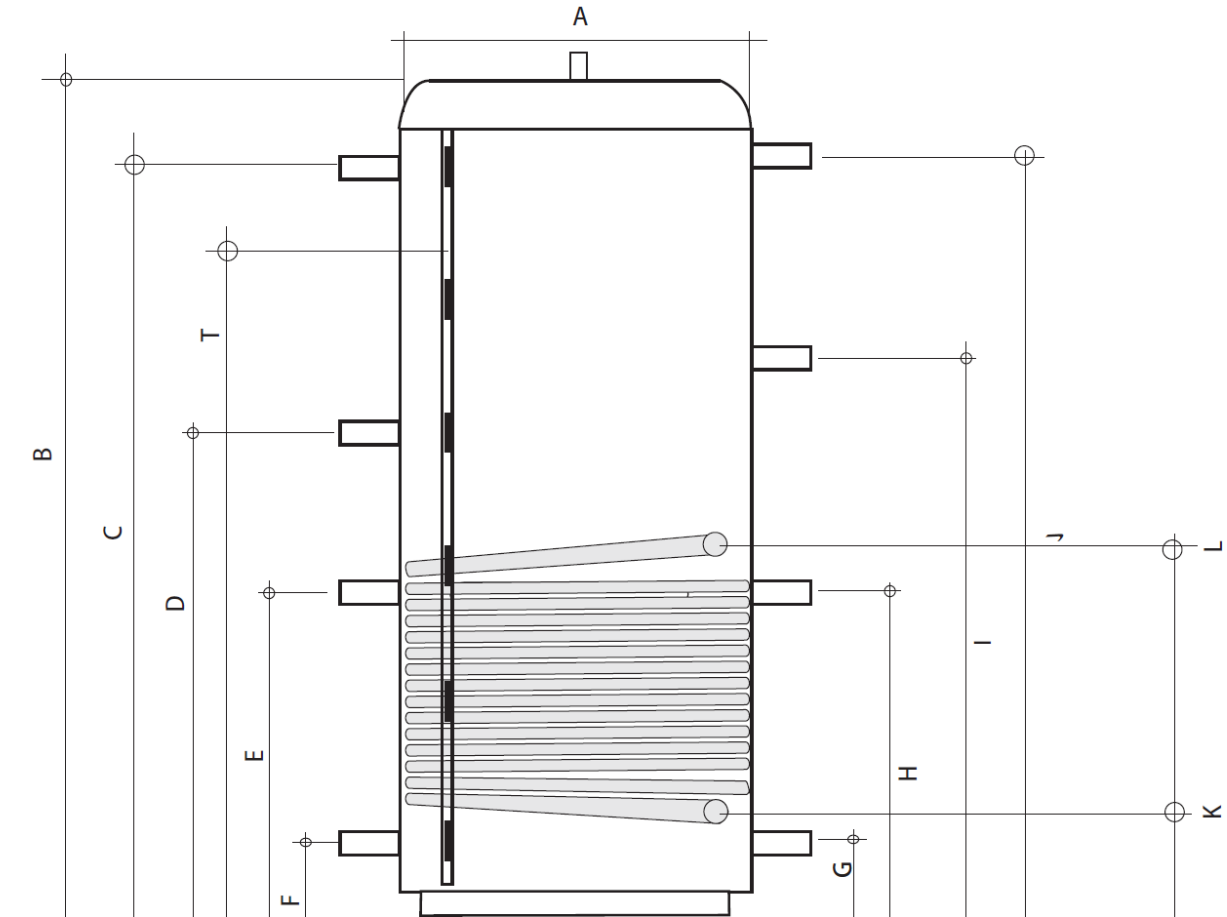
Der große bayerische Fachhandel für:

- Solartechnik aller Art
- Pellet -und Ökoheiztechnik
- Photovoltaik -und Batteriesysteme



# München Solar

## Pufferspeicher 110 mm Vliesisolierung mit 1 Solarwärmetauscher



Pufferschichtenspeicher - WT1	600 Liter	800 Liter	1000 Liter	1500 Liter
A. (Durchmesser):	650 mm	790 mm	790 mm	990 mm
B. (Höhe gesamt):	1695 mm	1700 mm	1980 mm	1990 mm
C. (Vorlauf Frischwasserstation):	1490 mm	1498 mm	1762 mm	1772 mm
D. (optionale Heizpatrone):	1060 mm	848 mm	1125 mm	1135 mm
E. (optional):	630 mm	648 mm	784 mm	794 mm
F. (Rücklauf Frischwasserstation ):	240 mm	232 mm	248 mm	258 mm
G. (Anschluss Puffer):	240 mm	232 mm	248 mm	258 mm
H. (Anschluss Puffer):	630 mm	648 mm	744 mm	754 mm
I. (Anschluss Puffer):	1060 mm	1073 mm	1266 mm	1276 mm
J. (Anschluss Puffer):	1490 mm	1498 mm	1762 mm	1772 mm
T. (Fühlerleiste)				
K. (1.Wärmetauscher unten):	230 mm	241 mm	241 mm	251 mm
L. (1.Wärmetauscher oben):	810 mm	805 mm	805 mm	815 mm



Der große bayerische Fachhandel für:

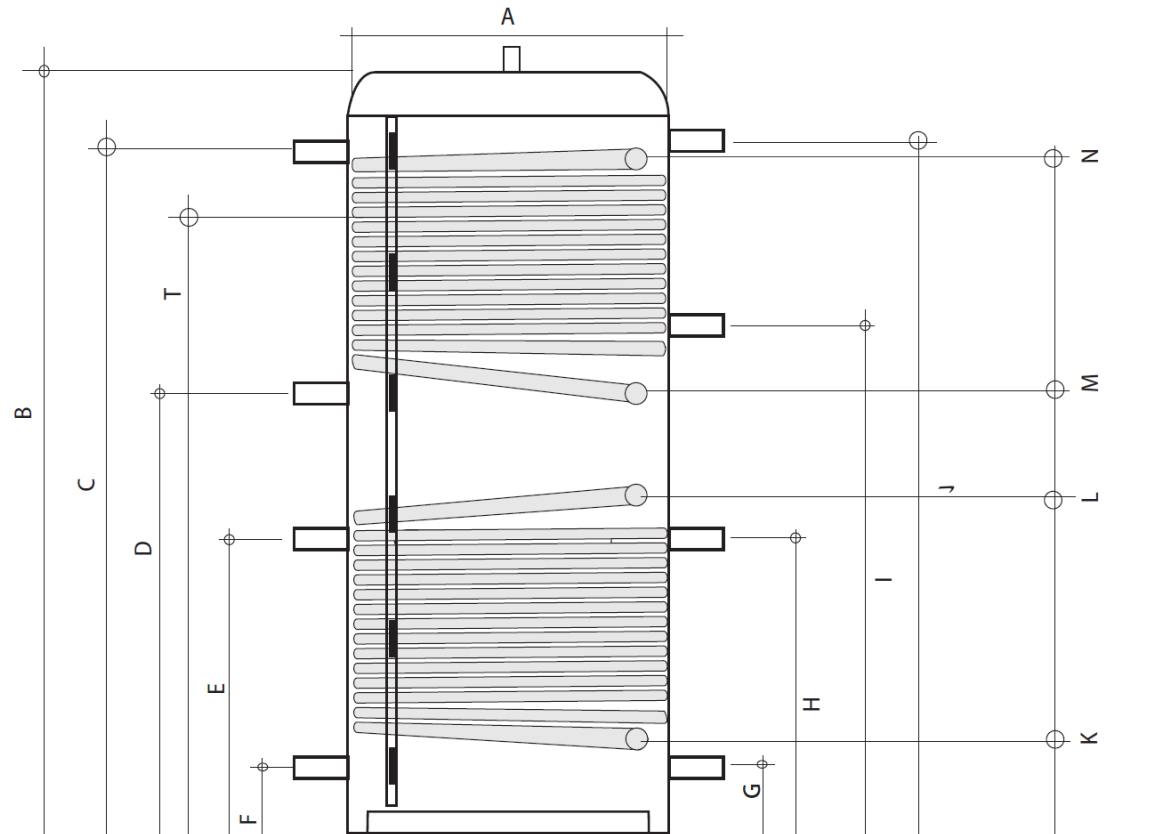
- Solartechnik aller Art
- Pellet -und Ökoheiztechnik
- Photovoltaik -und Batteriesysteme



Mail: info@muenchen-solar.de  
Tel: 0811 / 99679560  
Web: www.muenchen-solar.de

# München Solar

## Hygienespeicher 110 mm Vliesisolierung mit 2 Solarwärmetauscher



Pufferschichtenspeicher - WT2	600 Liter	800 Liter	1000 Liter	1500 Liter
A. (Durchmesser):	650 mm	790 mm	790 mm	990 mm
B. (Höhe gesamt):	1695 mm	1700 mm	1980 mm	1990 mm
C. (Vorlauf Frischwasserstation):	1490 mm	1498 mm	1762 mm	1772 mm
D. (optionale Heizpatrone):	1060 mm	848 mm	1125 mm	1135 mm
E. (optional):	630 mm	648 mm	784 mm	794 mm
F. (Rücklauf Frischwasserstation):	240 mm	232 mm	248 mm	258 mm
G. (Anschluss Puffer):	240 mm	232 mm	248 mm	258 mm
H. (Anschluss Puffer):	630 mm	648 mm	744 mm	754 mm
I. (Anschluss Puffer):	1060 mm	1073 mm	1266 mm	1276 mm
J. (Anschluss Puffer):	1490 mm	1498 mm	1762 mm	1772 mm
T. (Fühlerleiste)				
K. (1.Wärmetauscher unten):	230 mm	241 mm	241 mm	251 mm
L. (1.Wärmetauscher oben):	810 mm	805 mm	805 mm	815 mm
M. (2.Wärmetauscher unten):	955 mm	895 mm	1184 mm	1194 mm
N. (2.Wärmetauscher oben):	1535 mm	1459 mm	1748 mm	1758 mm