

Montage- und Bedienungsanleitung Pumpengruppe für Solaranlagen

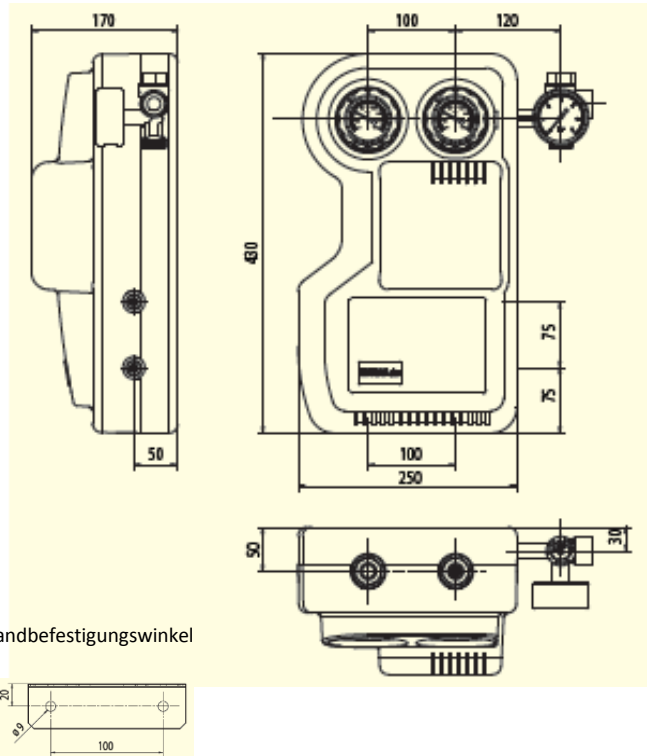


Montieren Sie die Pumpengruppe nur an festen Wänden und stellen Sie sicher, dass die Installation gemäß der nationalen Gesetzen und den Regeln der Technik vorgenommen ist. Montieren Sie bitte die Anlage mit der notwendigen Sorgfalt und den entsprechenden Schutzmaßnahmen. Beim Befestigen der Pumpengruppe an der Wand achten Sie bitte darauf, dass keine Kabel beschädigt werden. Vor Gebrauch bitte alle Kontroll- und Sicherheitsfunktionen überprüfen bzw. in die Grundstellung bringen.



Die Pumpengruppe ist unter Spannung. Vor jeder Wartung, Kontrolle oder Demontage muss der Gerätestecker bzw. die Kabelverbindung unterbrochen werden. Bei dem Anschluss der elektrischen Zuleitung überprüfen Sie die Kabel nach Beschädigungen und sorgen Sie für eine einwandfreie Verbindung.

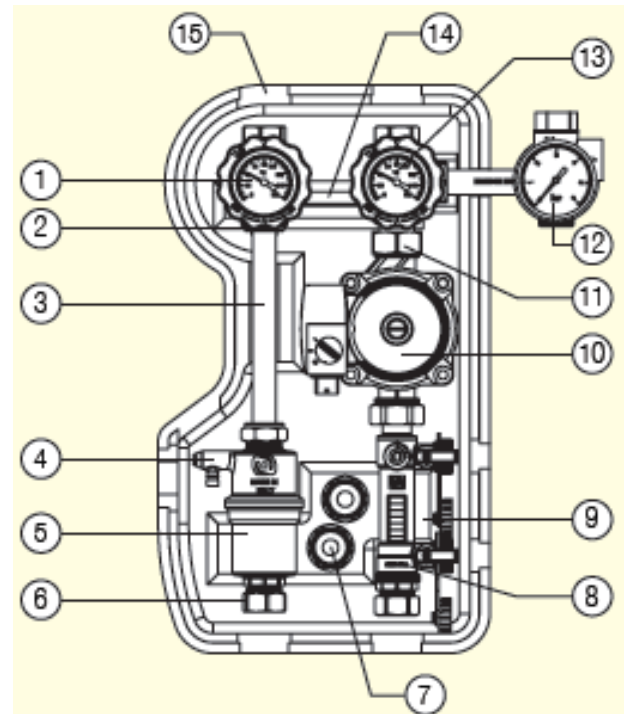
Dimensionen



Wandbefestigungswinkel

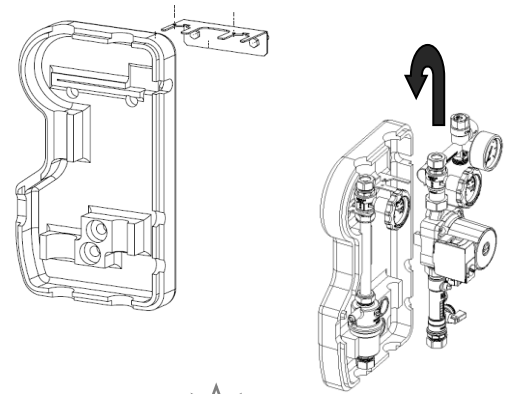
Stückliste:

1. **Thermometer auf der Vorlaufseite**, mit rotem Handrad 0–160° C
2. **Vorlaufkugelhahn DN 20**, mit integrierter Halterung
3. **Verbindungsrohr Vorlauf**, Kupfer ϕ .18
4. **Entlüftungsventil** (manuell)
5. **Entgaser**, mit Luftblasenventil
6. **Systemanschlüsse** vorbereitet nach Wahl:
Klemmringverschraubung ϕ 18 mm, ϕ 15 mm, ϕ 22 mm,
Außengewinde $\frac{3}{4}$ " flachdichtend, Außengewinde 1" flachdichtend,
 $\frac{3}{4}$ " IG oder 1" IG.
7. **Schlauchtüllen** für Befüll- und Entleerungsanschluss
8. **Durchflussmesser** und Regler 2 bis 12 Lt./ min. Nach Wahl: 2-12, 8-28, 8-38 L/ Min.
9. **Kugelhahn für Befüll- Und Spülanschluss**, mit $\frac{3}{4}$ " Verschraubung
10. **Umwälzpumpe, Solarthermie-Pumpe** Pumpe mit Anschluss 1"-130mm oder 1 1/2"-130/180 mm mit Förderhöhe 6 m.
Weitere Pumpen und HE Pumpen verfügbar auf Verlangen.
11. **Rücklaufkugelhahn DN 20**, mit blauem Handgriff und seitlichem Anschluss $\frac{3}{4}$ " für Sicherheitsgruppe, Thermometeranzeige 0 – 160°C, mit Schwerkraftbremse
12. **Sicherheitsgruppe**, mit Sicherheitsventil 6 bar, Monometer 0 – 10 bar, Anschluss $\frac{3}{4}$ " für Ausdehnungsgefäße
13. **Rücklaufthermometer**, blauer Handgriff 0 – 160°C
14. **Wandbefestigungswinkel**
15. **Isolierschale** aus EPP



Installation:

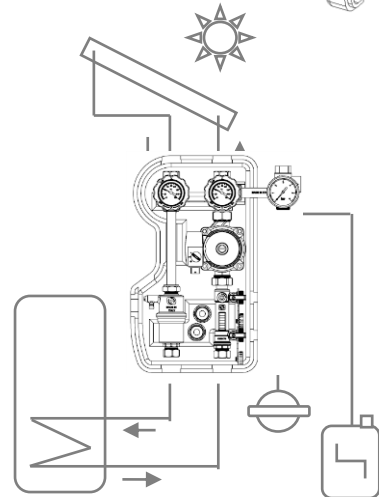
Befestigen Sie den Wandbefestigungswinkel mit Schrauben 8 mm und Dübel. Sollten die Dübel für Wand nicht geeignet sein, nehmen Sie bitte einen geeigneten Dübel für das Wandmaterial. Befestigen Sie die Rückseite des Isoliergehäuses an dem Wandbefestigungswinkel. Befestigen Sie die Aufnahmen für die Kugelhähne am Wandbefestigungswinkel und sichern Sie durch die mitgelieferten Schrauben die Halter für die Kugelhähne. Setzen Sie die Stränge der Pumpengruppe ein und befestigen Sie diese mit Vor- und Rücklauf des Systems. Die Pumpengruppe ist ausgerüstet mit verschiedenen Verbindungstechniken zum Anschluss an das Rohrnetz, gemäß Ihrer Vorgabe. Schließen Sie mit einem Wellrohr das Ausdehnungsgefäß an und verbinden Sie den Ausgang des Sicherheitsventils mit einem Überlaufgefäß, um die Überlastung des Sicherheitsventils das auslaufende Solarmedium zu sichern. Nach dem Befüllen und Bespülen ist die Pumpengruppe betriebsbereit. Verschließen Sie die Frontabdeckung.



Inbetriebnahme

Nach dem alle Verbindungen angeschlossen sind, ist es notwendig die Anlage zu spülen, um Schwebteile und Installationsrückstände zu entfernen:

- Schließen Sie den Kugelhahn an der Befüllstation oder den Kugelhahn am Durchflussmesser an.
- Verbinden Sie mit Schlauchanschlüssen den Befüll- und Spülhahn
- Falls für den Spülvorgang Wasser verwendet wird, leeren Sie die Anlage in dem Sie das Rücklaufventil (blau) auf 45° stellen.
- Nach dem Entleeren wiederholen Sie den Befüll- und Spülvorgang durch einfüllen eines Solarmediums
- Nach dem ordnungsgemäßen befüllen, öffnen Sie bitte den Vor- und Rücklaufhahn und schalten Sie die Umwälzpumpe an.
- Nach dem zirkulieren der Flüssigkeit kann nach einigen Minuten am Luftventil des Entgasers Luft entnommen werden. Prüfen Sie den Druck im System. Führen Sie gegebenenfalls eine weitere Umlaufentgasung für mehrere Minuten durch.
- Nach dem die Zirkulationspumpe einwandfrei im Betrieb ist, stellen Sie bitte gemäß den Vorgaben des Solarkollektorherstellers die Durchflussmenge am Durchflussmesser ein.



Störung

Falls die Pumpe nicht funktioniert, prüfen Sie alle Kabelkontakte. Öffnen Sie die Frontschraube auf dem Pumpendeckel und überprüfen Sie den Lauf des Rotors bzw. setzen Sie den Rotor durch einen Schraubenzieher in Gang. ACHTUNG: Bauteile in Betrieb können durch die Solarenergie sehr heiß sein.

Falls die Pumpe Geräusche macht, überprüfen Sie bitte, ob keine Luft im Kreis ist und gegebenenfalls gehen Sie die ganze Inbetriebnahme nochmals durch.

Wenn notwendig erhöhen Sie den Anlagendruck bis der Maximaldruck erreicht ist oder reduzieren Sie die Pumpengeschwindigkeit in dem Sie auf Stufe 1 oder Stufe 2 reduzieren.

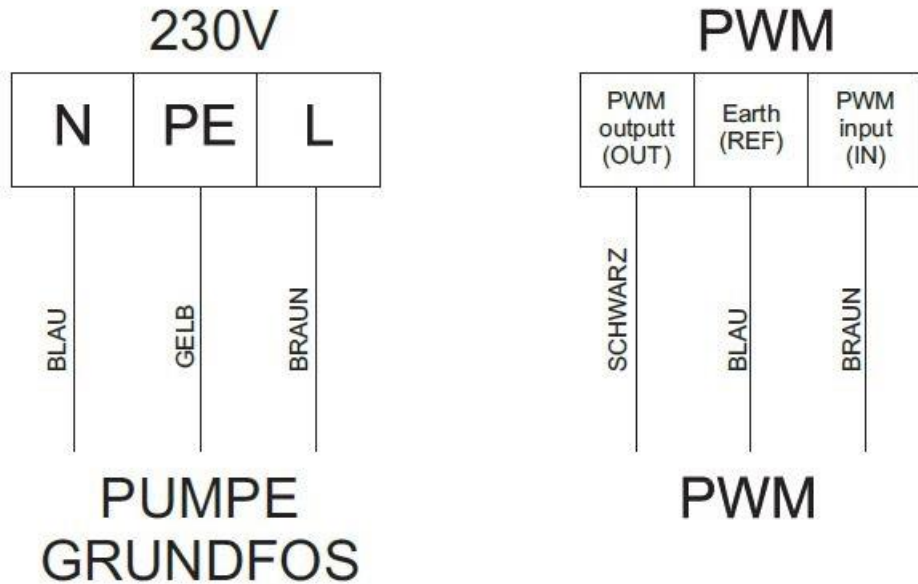
Elektrische Verbindung

- ☞ Dreileiterkabel PWM wird an die Signalanschlüsse des Solarreglers angeschlossen.
- ☞ Dreileiterkabel 230V sollte an die Spannungsklemmen des Solarreglers angeschlossen.

ACHTUNG:

Der Anschluss des PWM Kabels kann je nach Steuerung variieren.

Anschlussplan der jeweiligen Steuerung beachten!



Eigenschaften

Flüssigkeit:	Wasser, Glykol max 50%
Zulässige Temperatur:	130°C – 150°C Kurzzeitig
Sicherheitsgruppe:	6 bar, weitere Druckstufe auf Anfrage
Manometer Skala:	0÷10 bar
Thermometer Skala:	0÷160°C
Öffnungsdruck des Rückschlagventil:	Δp : 2 kPa (200 mm c.a.)
Durchflussmesser Volumenstrom:	1-6, 2-12, 8-28, 8-38 L/Min
Verfügbare Anschlüsse :	Klemmring $\varnothing 15, \varnothing 18, \varnothing 22, \frac{3}{4}$ " AG, $\frac{3}{4}$ " IG, 1" AG und 1" IG
Anschluss Ausdehnungsgefäß:	$\frac{3}{4}$ " AG
Anschluss Befüll-/ Spüleinrichtung:	$\frac{3}{4}$ " AG ; Schlauchanschluss $\varnothing 15$ mm
Elektrischer Anschluss:	230 V - 50 Hz



Westech Solar Energy GmbH
 Robert-Koch-Str. 3a • 82152 Planegg • Tel.: 089-89545770
 verkauf@westech-solar.de • www.westech-solar.com